

Precisión de corte madura en un espacio mínimo

La CUT 1254

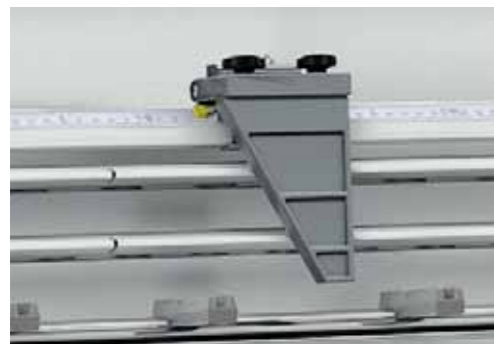


PRODUCTIVIDAD Y PRECISIÓN

La CUT 1254 – hemos trabajado mucho para ponérselo más fácil

La sierra para tableros verticales CUT 1254 de HOLZ-HER combina tecnología probada con más de 50 años de experiencia y una construcción de gran solidez, que le ofrece una relación precio resultado única. La CUT 1254 está disponible en dos variantes de bastidor con una longitud de corte de 4300 mm y una altura de corte de 1900 o 2200 mm.

- Bastidor completamente soldada con alta rigidez
- Calidad de corte precisa: corte acabado para un encolado de cantos inmediato
- Gran capacidad de arrastre del motor de sierra con una potencia de 4 kW
- Corte de paneles que ahorra espacio con una superficie de colocación de tan solo 5 m²
- Uso ergonómico y de marcha suave para la inmersión y la subida del agregado del aserrado



Tope longitudinal

Visualización de medidas manuales o digitales (opcional) para ajustar la longitud en los cortes verticales.

- De serie con panel de tope ampliado para piezas estrechas
- Se puede regular de forma fácil y precisa para obtener la medida deseada
- Se puede plegar fácilmente si no se necesita



Soportes de las piezas medias optimizados

El soporte de las piezas medias se abre rápidamente y se monta a la altura óptima para trabajar de la forma más ergonómica posible.



Tope de cintas

Para cortar medidas repetitivas en corte horizontal. La dimensión deseada y la potencia de la hoja de sierra se ajustan una vez. Los demás cortes se realizan de forma siempre precisa (opcional).



Rejilla

Con el dispositivo para piezas estrechas opcional se evita tener que utilizar un dispositivo basculante de las piezas de trabajo entre las planillas de las piezas a través del soporte de la pieza media.

Pupitre de mando

El pupitre de mando funcional a la altura de los ojos garantiza un fácil manejo.

Versión digital

- Indicadores digitales de medidas para el corte horizontal (opcional)
- Ajuste de medidas preciso, también para los cortes horizontales superiores



SuperCut plus

El sistema de incisión patentado SuperCut se combina con el incisor TwinCut y pone a su disposición el sistema de incisión óptimo para todas las aplicaciones.

Para superficies laminadas se pueden utilizar las cuchillas probadas de SuperCut, para tableros chapados se puede utilizar como incisor la hoja de sierra principal en retroceso: TwinCut.

Los dos se combinan para dar como resultado un nuevo e impresionante sistema de incisión **SuperCut plus** (opcional).



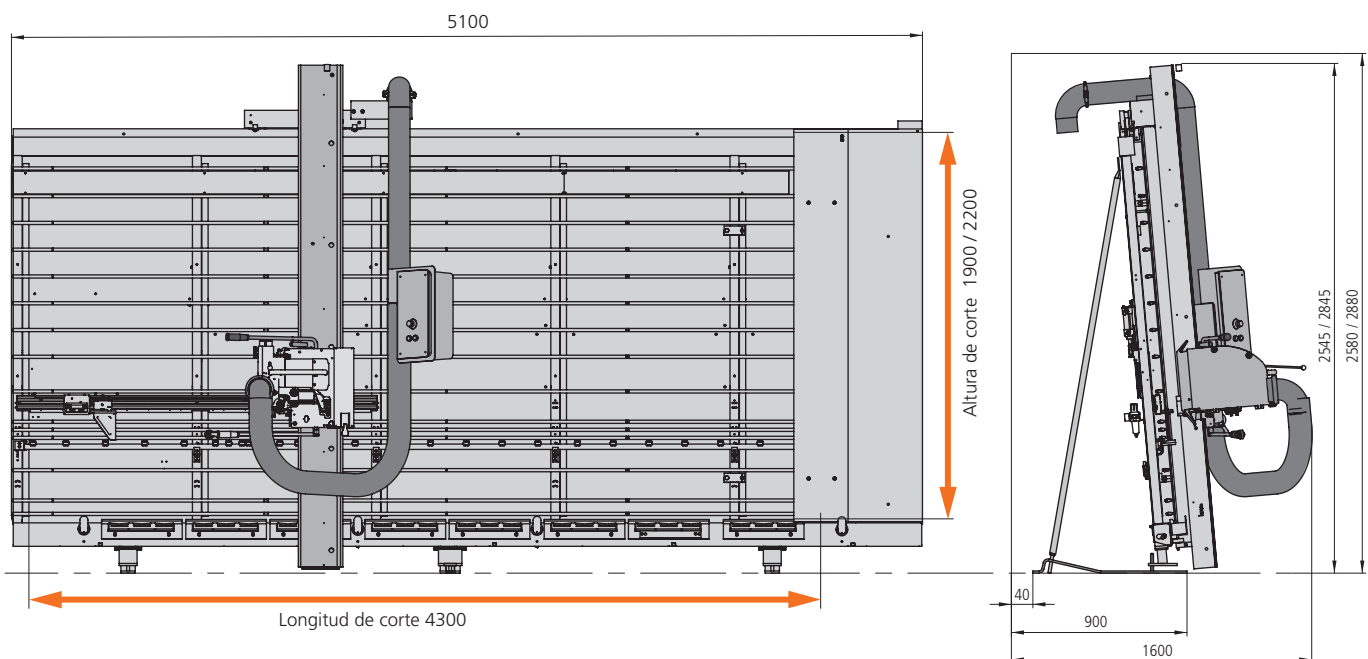
Aspiración TRK

Los lugares de trabajo deben cumplir las más altas exigencias en materia de salud y seguridad. La limpieza del aire desempeña un papel muy importante. Por eso, la CUT 1254 se puede equipar de forma opcional con un sistema de aspirado eficiente (norma que se aplica en todos los países de la UE).

Puede encontrar folletos de los productos y muchos vídeos en www.holzher.com

Datos técnicos

	CUT 1254
Medidas de trabajo	
Profundidad de corte (mm)	60
Longitud de corte (mm)	4300
Altura de corte (mm)	1900 (Altura de canteado 1810) 2200 (Altura de canteado 2110)
Agregado de serrado	
Potencia del motor (kW)	4
Ø Hoja de sierra (mm)	250
Velocidad de rotación de la hoja de sierra (min ⁻¹) a 50 Hz	5450
Aspiración	
Volumen de aspiración (m ³ /h)	1400
Velocidad de aspiración (m/s)	20
Conexión Ø Agregado (mm)	120
Conexión Ø Soporte (Modelo TRK) en (mm)	100
Depresión estática (Pa)	1100
Dimensiones de la máquina	
Peso (kg)	1200



Las características técnicas indicadas constituyen valores aproximados. Las máquinas de mecanizado de madera HOLZ-HER pueden evolucionar en todo momento, por lo que nos reservamos el derecho de aportarles ciertas modificaciones. Por consiguiente, las ilustraciones se proporcionan a título indicativo. Las máquinas de las ilustraciones incluyen en parte equipos especiales no suministrados en serie. Por favor, infórmese sobre las características detalladas de los equipos dirigiéndose al distribuidor de HOLZ-HER. Nos reservamos el derecho de modificar en todo momento el diseño y el equipo de las máquinas.

ES – HOLZ-HER 1015 30 BZ – Printed in Germany/Impreso en Alemania
Impresión: 19.09.2012 – Primera edición: 22.10.2010

Su distribuidor autorizado de HOLZ-HER

HOLZ-HER GmbH
Plochinger Straße 65
72622 Nürtingen
Germany
T +49 (0) 7022 702-0
kontakt@holzher.com
www.holzher.com

HOLZ-HER
A member of the WEINIG Group